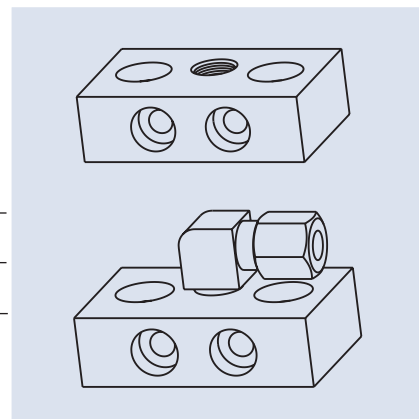


REPARTITEUR PROGRESSIF MX-F

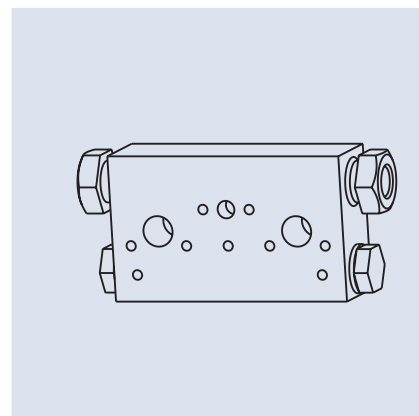
Elément de départ

N° de commande	Désignation
4010 94 001	Elément de départ
4010 94 002	Elément de départ avec raccord coudé angulaire



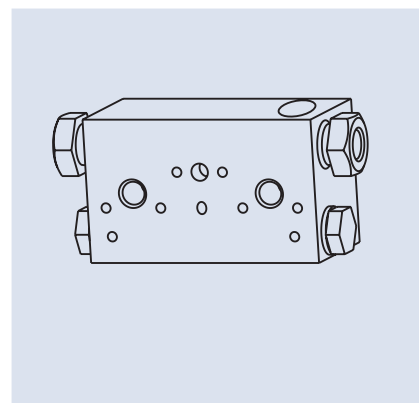
Elément central

N° de commande	Débit	Sonde de prox.
4010 95 101	MX-F 25	Sans
4010 95 102	MX-F 45	Sans
4010 95 103	MX-F 75	Sans
4010 95 104	MX-F 105	Sans
4010 95 123 016	MX-F 75	Avec
4010 95 124 016	MX-F 105	Avec



Elément terminal

N° de commande	Débit	Sonde de prox.
4010 96 101	MX-F 25	Sans
4010 96 102	MX-F 45	Sans
4010 96 103	MX-F 75	Sans
4010 96 104	MX-F 105	Sans
4010 96 123 016	MX-F 75	Avec
4010 96 124 016	MX-F 105	Avec



Assortiment de joints pour répartiteur N° de commande : 4010 9600 30003.

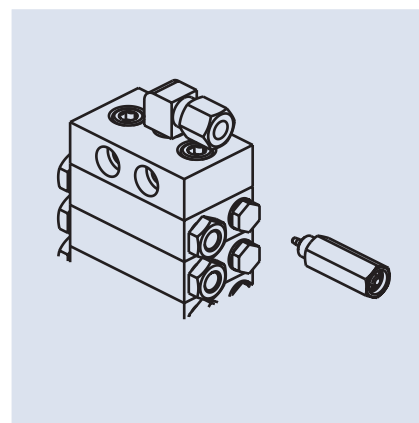
Gabarit de perçage N° de commande : 4010 9600 20000

Un répartiteur progressif est toujours composé de un élément de départ et un minimum de 3 et un maximum de 12 éléments débiteur.

Tout les éléments de répartiteur progressif MX-F peuvent être traité en NIPLOY. NIPLOY est un traitement anti-rouille et protecteur de nickel (nickel plating).

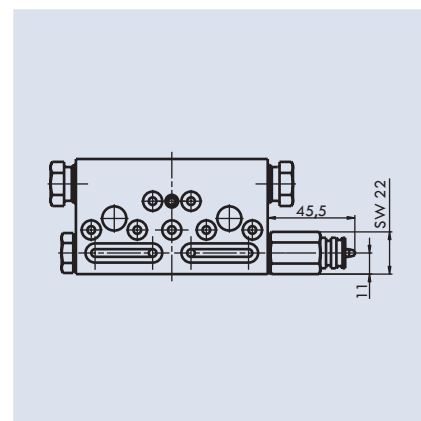
Tige indicatrice

N° de commande	Matériel
4350 00 105	Acier zingué bichromaté



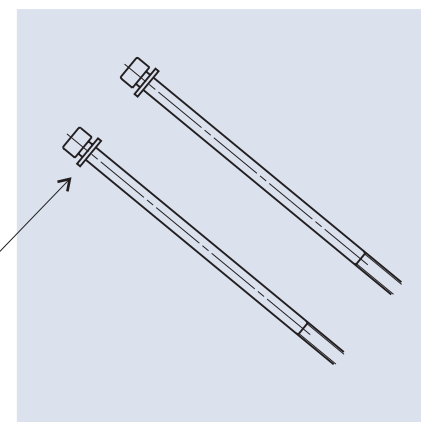
Index de controle

N° de commande	Débit par sortie	Sortie-Ø	Description
401095153	75 mm ³	6 mm	Elément central MX-F 75
401095154	105 mm ³	6 mm	Elément central MX-F 105
401096153	75 mm ³	6 mm	Elément terminal MX-F 75
401096154	105 mm ³	6 mm	Elément terminal MX-F 105



Tirants pour répartiteur

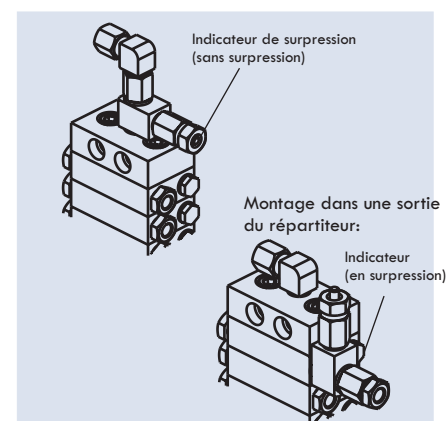
N° de commande	Longueur	Pour répartiteur
09 06912 01913	M6 x 50	MX-F 3/6
09 06912 02213	M6 x 65	MX-F 4/8
09 06912 02413	M6 x 80	MX-F 5/10
09 06912 02613	M6 x 95	MX-F 6/12
09 06912 02813	M6 x 110	MX-F 7/14
09 00912 04823	M6 x 125	MX-F 8/16
09 00912 05023	M6 x 140	MX-F 9/18
09 00912 05123	M6 x 155	MX-F 10/20
09 00912 11223	M6 x 170	MX-F 11/22
09 00912 12223	M6 x 185	MX-F 12/24



Rondelle crantée A6,4
N° de commande: 09 06797

Indicateur de surpression

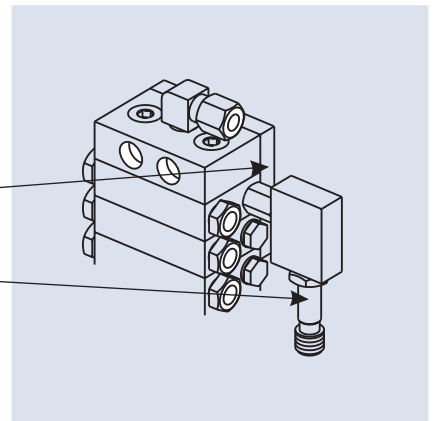
N° de commande	Pression (bar)	Couleur
4045 00 01 00 03	30	Argent
4045 00 02 00 03	50	Rouge
4045 00 03 00 03	70	Blanc
4045 00 04 00 03	100	Jaune
4045 00 05 00 03	150	Noir
4045 00 06 00 03	200	Vert
4045 00 07 00 03	250	Bleu



Tout les éléments de répartiteur progressif MX-F peuvent être traité en NIPLOY. NIPLOY est un traitement anti-rouille et protecteur de nickel (nickel plating).

Sonde de proximité pour répartiteur

N° de commande	
0800800929	Plaque de montage
100091865	Sonde de prox. M12x1



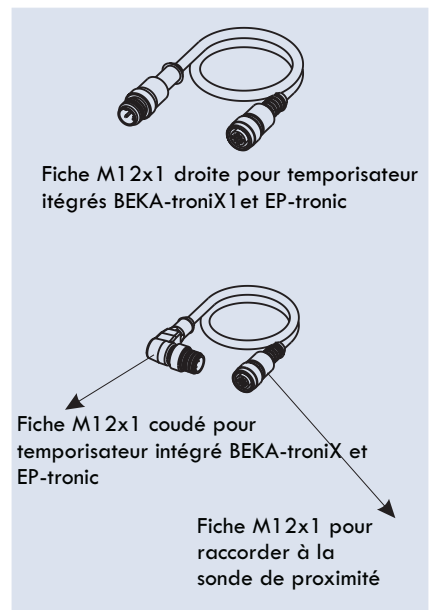
Câble n° 1 pour raccordement à une unité de contrôle externe ou à un temporisateur avec une fiche Hirschmann:

N° de commande	Longueur du câble
1000 91 2458	2 m
1000 91 1237	5 m
1000 91 2457	10 m



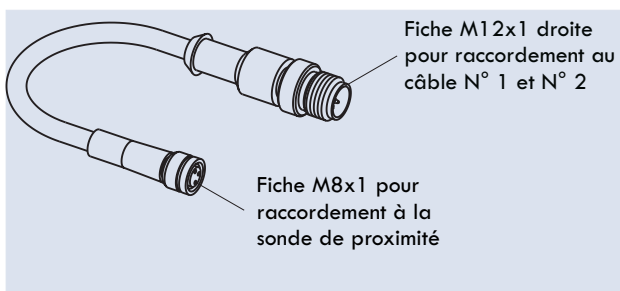
Câble n° 2 pour raccordement à un temporisateur intégré BEKA-troniX1 et EP-tronic (nouveau):

N° de commande	Longueur	Fiche
1000 91 2464	2 m	Droit
1000 91 2465	5 m	Droit
1000 91 2466	10 m	Droit
1000 91 2467	2 m	Coudé
1000 91 2468	5 m	Coudé
1000 91 2469	10 m	Coudé



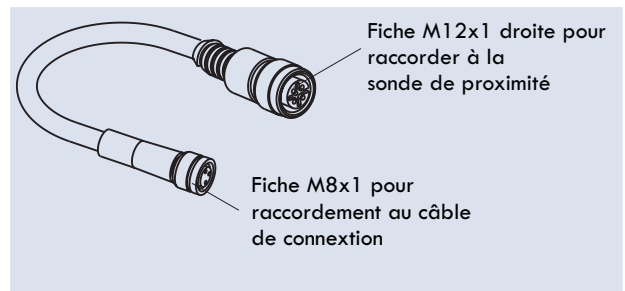
**Adapteur pour câble N° 1 et 2:
Longueur 30cm**

N° de commande : 1000912495

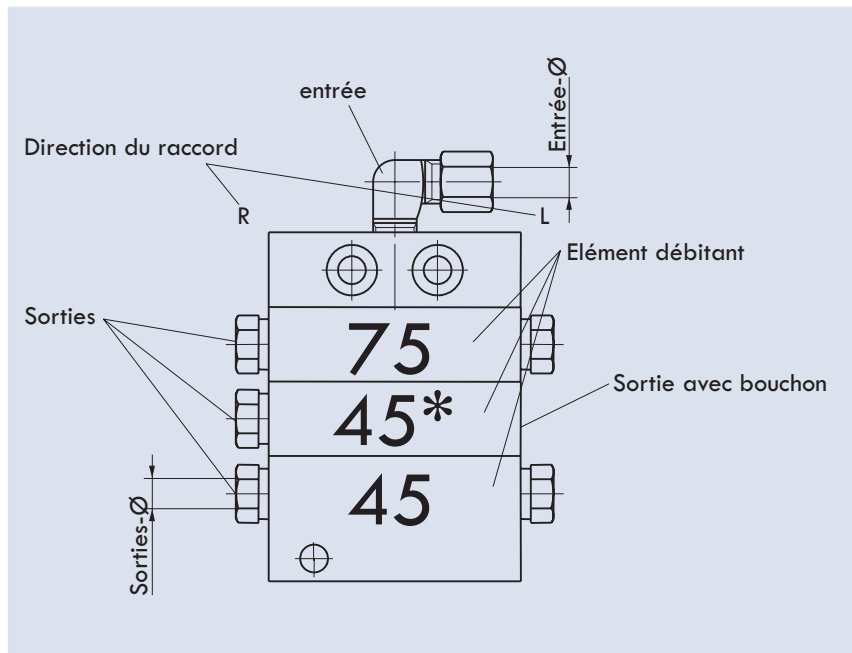


**Adapteur pour câble N° 2:
Longueur 30 cm**

N° de commande : 1000912495



REPARTITEUR PROGRESSIF MX-F



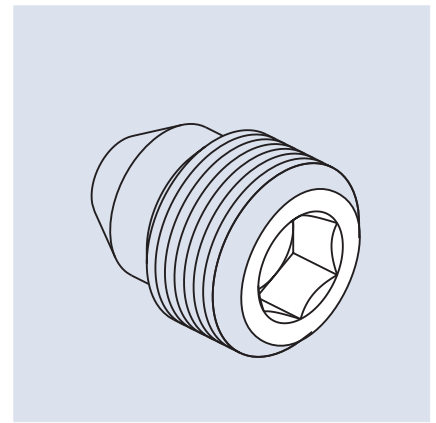
Clé de commande pour répartiteur MX-F



Tout les éléments de répartiteur progressif MX-F peuvent être traité en NIPLOY. NIPLOY est un traitement anti-rouille et protecteur de nickel (nickel plating).

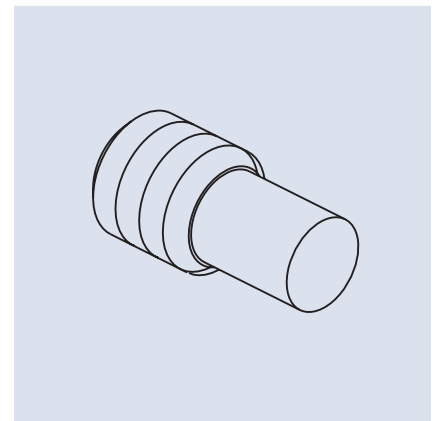
Bouchon pour répartiteur progressif MX-F

N° de commande	Matériel
4010 960050000	Acier zingué bichromaté



Vis d'obturation séparation des sorties





N° de commande	Matériel
4010 9600 60000	Acier zingué bichromaté

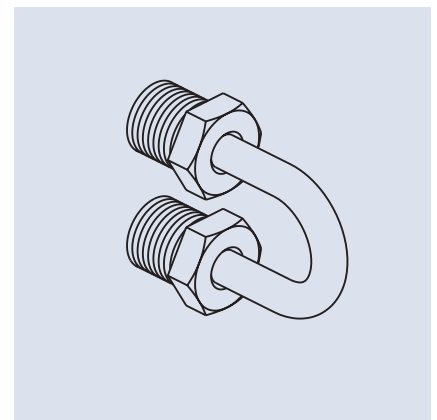


Pontet complet

N° de commande	Désignation
4010 9600 10011	Pontet complet

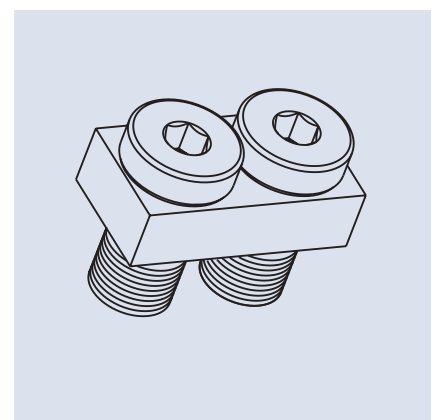
Ce compose de

0802000311	Ecrou US4 M10x1	
0802000230	Bicône DKR 4	
0802000310	Bague réductrice	
F0409/14-00001	Pontet	



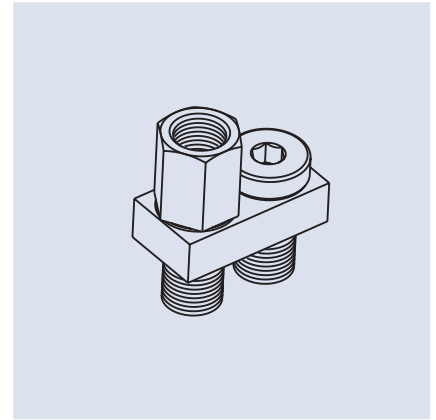
Pontet sans sortie

N° de commande	Matériel
4010 9600 10013	Acier zingué bichromaté



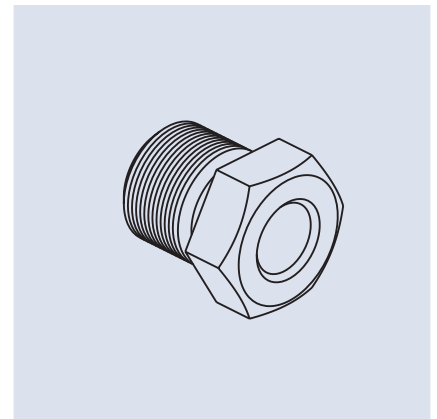
Pontet avec sortie

N° de commande	Matériel
4010 9600 10012	Acier zingué bichromaté



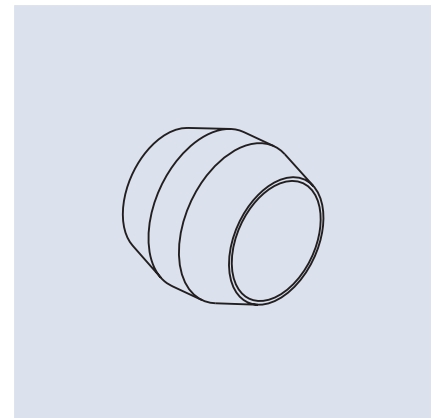
Ecrou US

N° de commande	Désignation
0802000190	Ecrou US 6 M10x1
0802000311	Ecrou US 4 M10x1
1002010030	Ecrou US 4 M8x1 (cuivre)



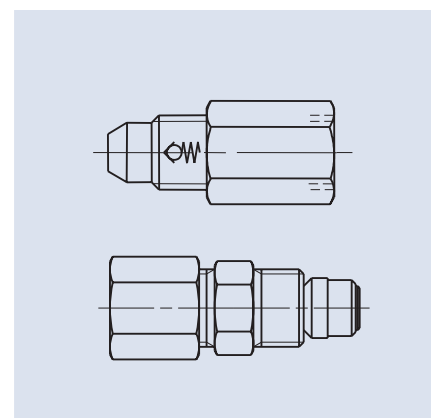
Bicône

N° de commande	Matériel
09038620023	Bicône DKR 6
0802000230	Bicône DKR 4



Anti-retour avec écrou US et bicône pour répartiteur MX-F

N° de commande	Matériel
4010 9600 40000	Acier zingué bichromaté



Anti-retour avec cône pour répartiteur MX-F

N° de commande	Matériel
0438 000 179	Acier zingué bichromaté